



MACCHINE SERIGRAFICHE - SILK SCREEN PRINTING MACHINES

Mod. TRP/4x900



MACCHINA AUTOMATICA A TAVOLA ROTANTE PER LA STAMPA A REGISTRO DI OGGETTI PIANI DI GRANDI DIMENSIONI
AUTOMATIC SCREEN PRINTING MACHINE WITH INDEXED TABLE FOR LARGE OBJECTS WITH FLAT SURFACES ONLY

GPE ARDENGHI Srl

Via Pagazzano, 20 - 24047 TREVIGLIO (BG), ITALY - Tel. ..39/0363.49796 - Fax ..39/0363.301410
Internet : <http://www.gpeardenghi.it> / e-mail : gpe@gpeardenghi.it

CARATTERISTICHE - TECHNICAL FEATURES

DISCO TAVOLA CON 4 POSIZIONI

DIMENSIONI MAX. OGGETTI

CORSA DI STAMPA UTILE MAX.

PRODUZIONE ORARIA

CARICO MANUALE

POSSIBILITÀ DISPOSITIVO ANTISTATICO

STAZIONE DI STAMPA COMPLETA

SISTEMA NO-OBJECT NO-PRINT

POSSIBILITÀ DI SCARICO AUTOMATICO

CABINATURA DI SICUREZZA

∅ mm 900

mm 350X140/294X240/270X270 H 70

mm 350

1000 - 2000

FZ

SC

NP

YA

LR

INDEXED TABLE WITH 4 STATIONS

MAX. SIZES OF OBJECTS

MAX. AVAILABLE PRINTING STROKE

OUTPUT PER HOUR

MANUAL LOADING

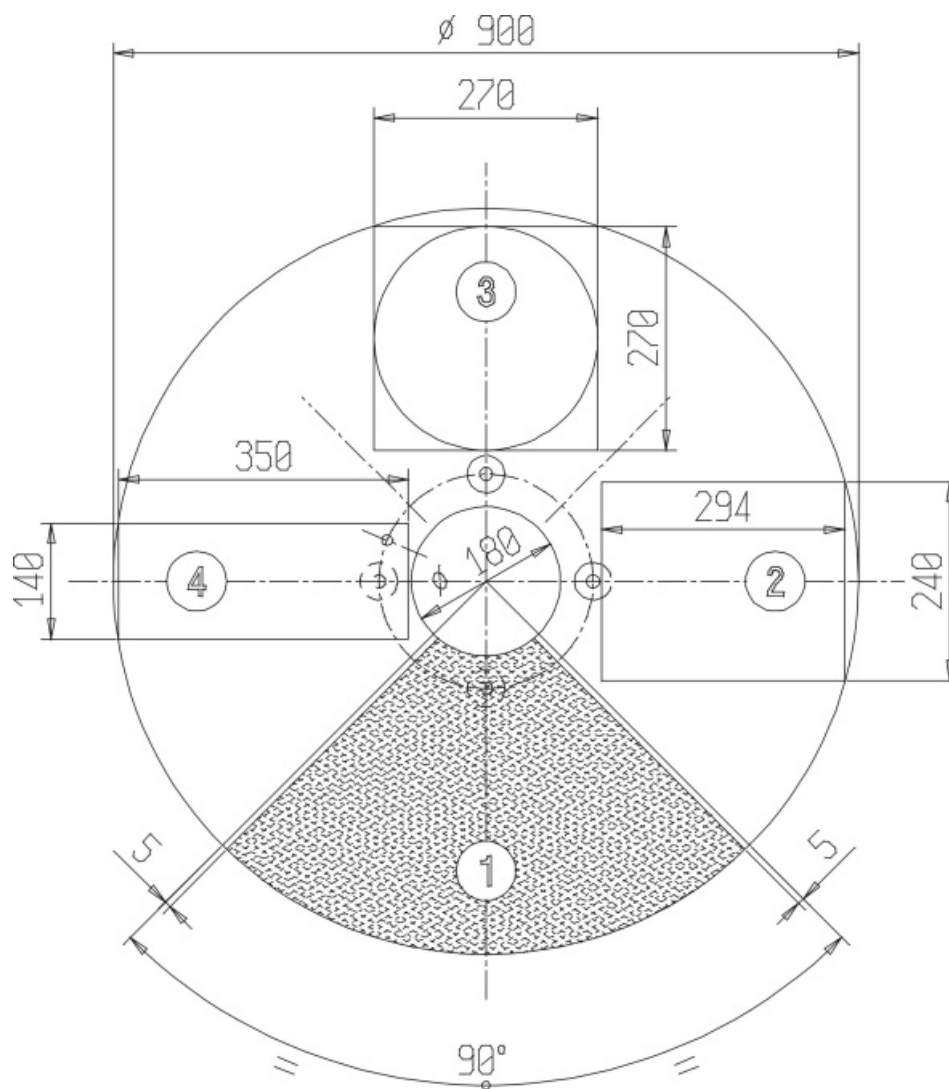
DEIONIZING DEVICE (OPTIONAL)


COMPLETE PRINTING STATION

NO-OBJECT NO-PRINT SYSTEM

AUTOMATIC DISCHARGING SYSTEM (OPTIONAL)

SAFETY CABINET



 *Ingombro per alloggiamento oggetti*
N.B.: Altezza massima oggetti 70mm

GPE ARDENGHI Srl

Via Pagazzano, 20 - 24047 TREVIGLIO (BG), ITALY - Tel. ..39/0363.49796 - Fax ..39/0363.301410
 Internet : <http://www.gpeardenghi.it> / e-mail : gpe@gpeardenghi.it